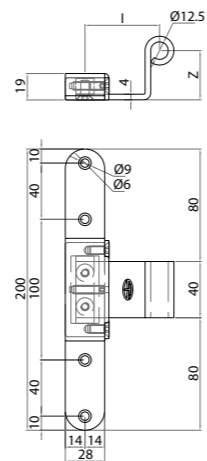




PATENTED



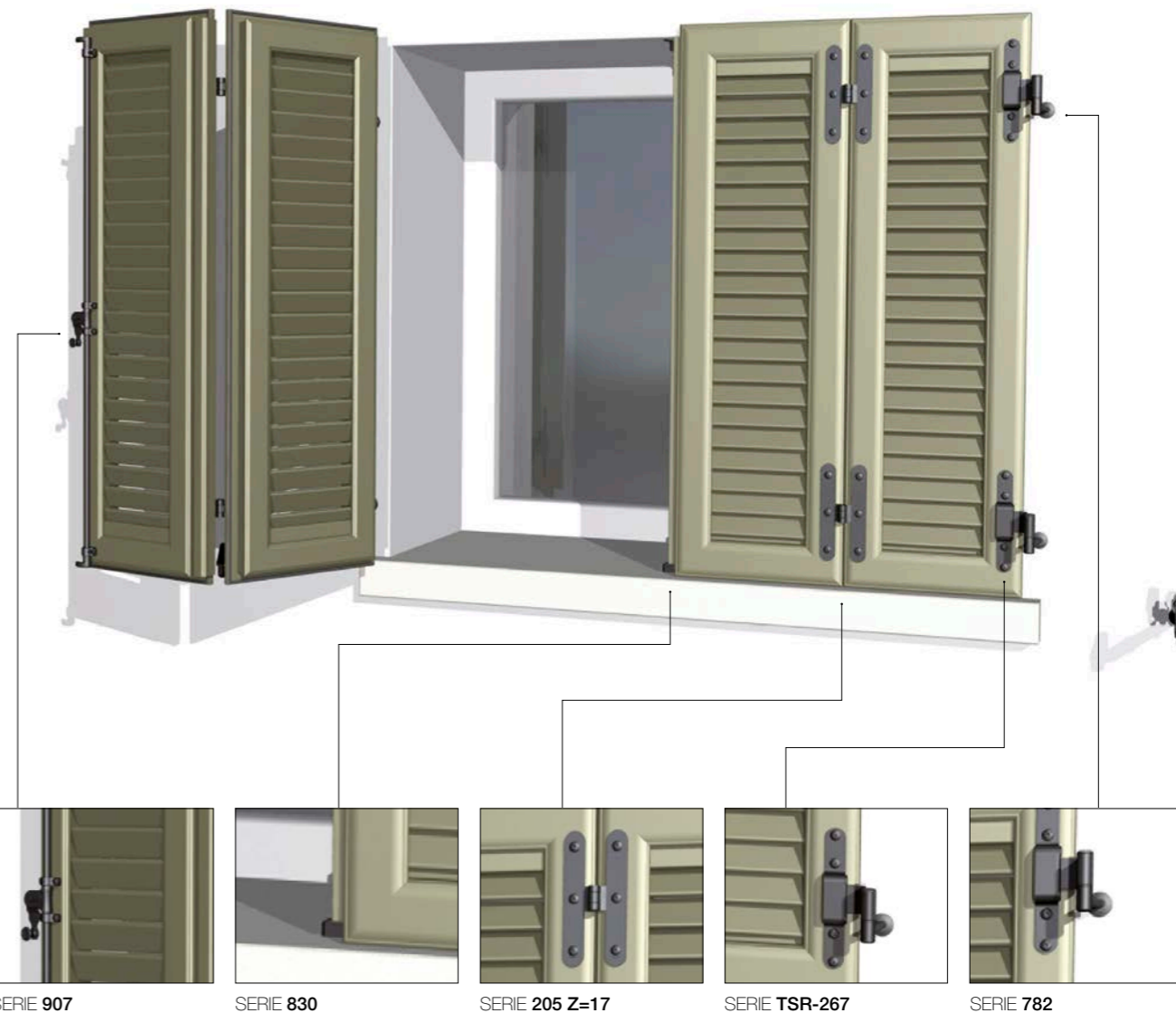
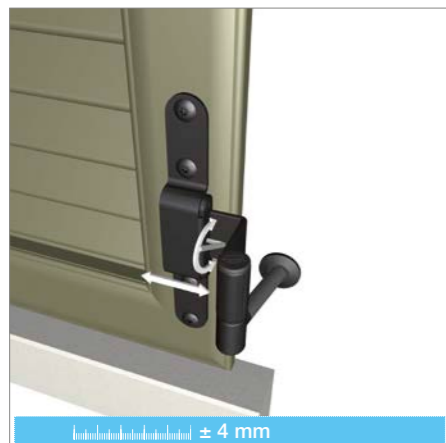
SERIE TSR-267

Bandella a "T" zancata occhio laterale esterno regolabile



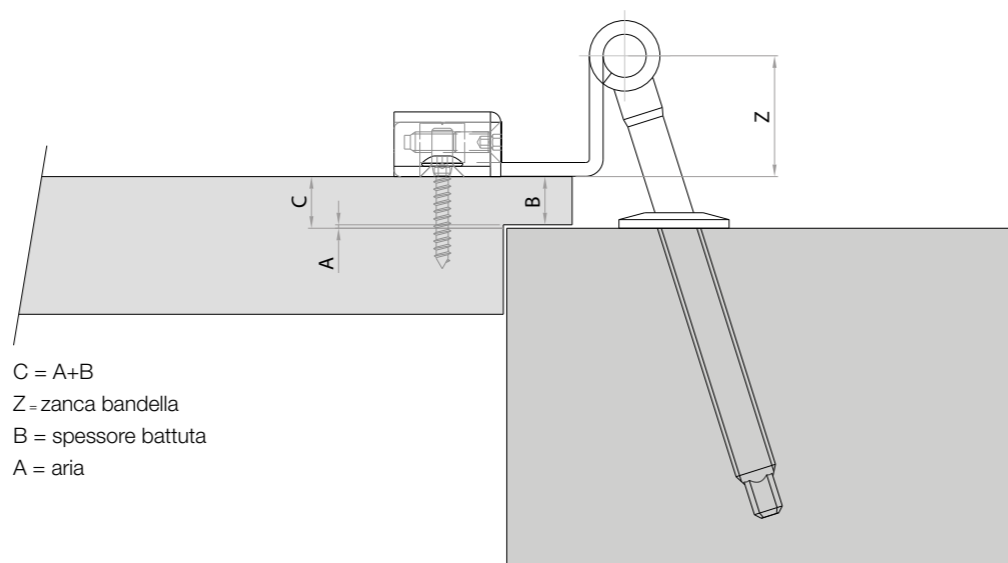
Articolo	Codice	I	Z	P max*	Pcks
TSR-267-05	A0137440	49-57	35	60 kg	6
TSR-267-10	A0137445	49-57	40	60 kg	6
TSR-267-15	A0137450	49-57	45	50 kg	6
TSR-267-20	A0137455	49-57	50	50 kg	6
TSR-267-25	A0137460	49-57	55	40 kg	6

Categoria Commerciale: G0
 *Peso massimo a coppia
 Verifica carico eseguita con rapporto X / Y ≤ 0,5
 Finitura a magazzino: Nero Cover System
 Finitura su richiesta: Verniciatura RAL



SCHEMA APPLICATIVO MONTAGGIO

Codice	Z
TSR-267-05	Z=35
TSR-267-10	Z=40
TSR-267-15	Z=45
TSR-267-20	Z=50
TSR-267-25	Z=55



SCHEMA APPLICATIVO APERTURA ANTA

